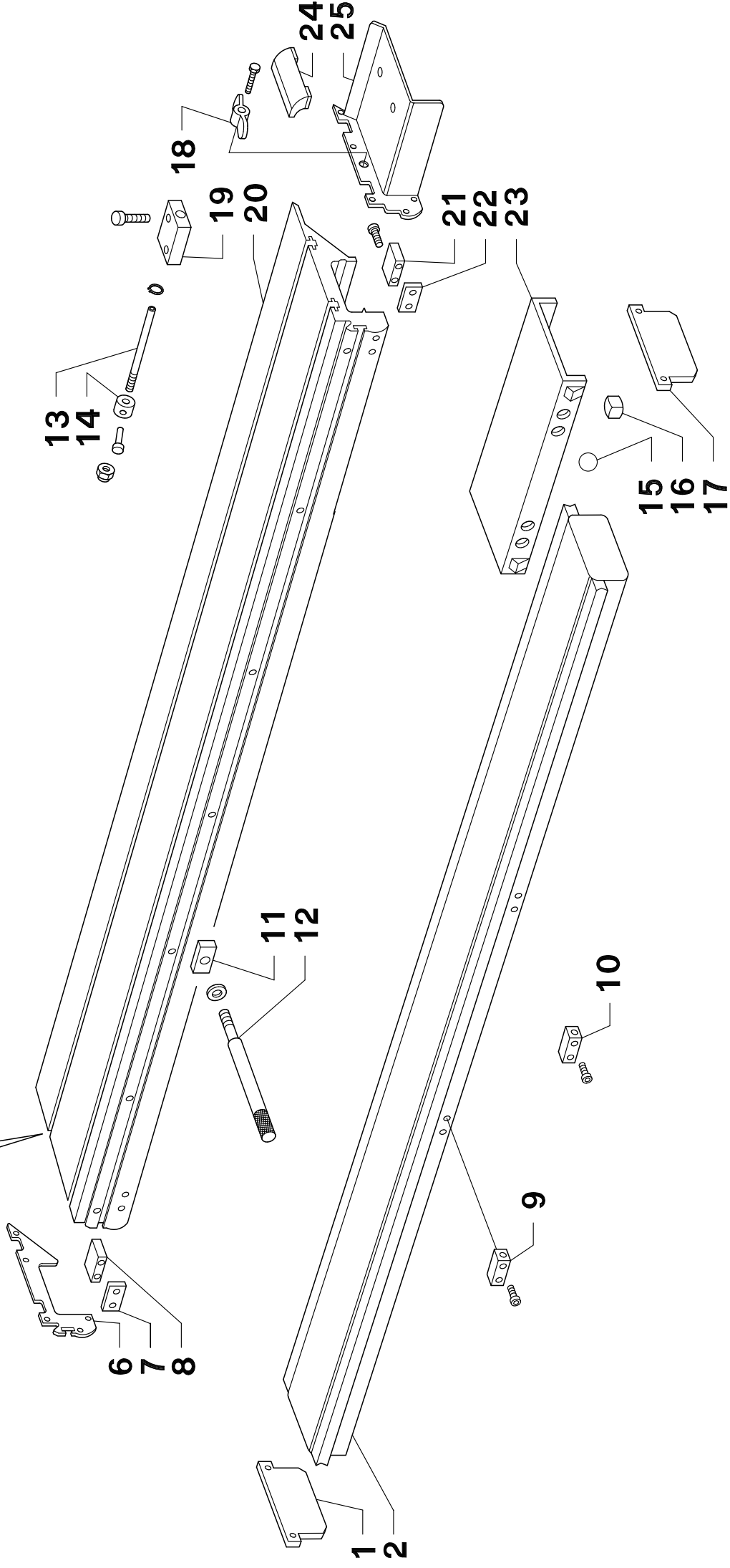
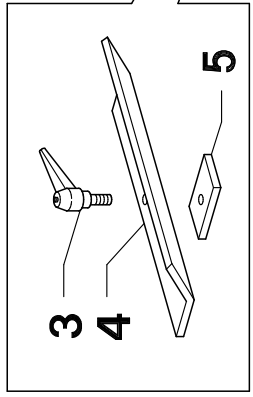
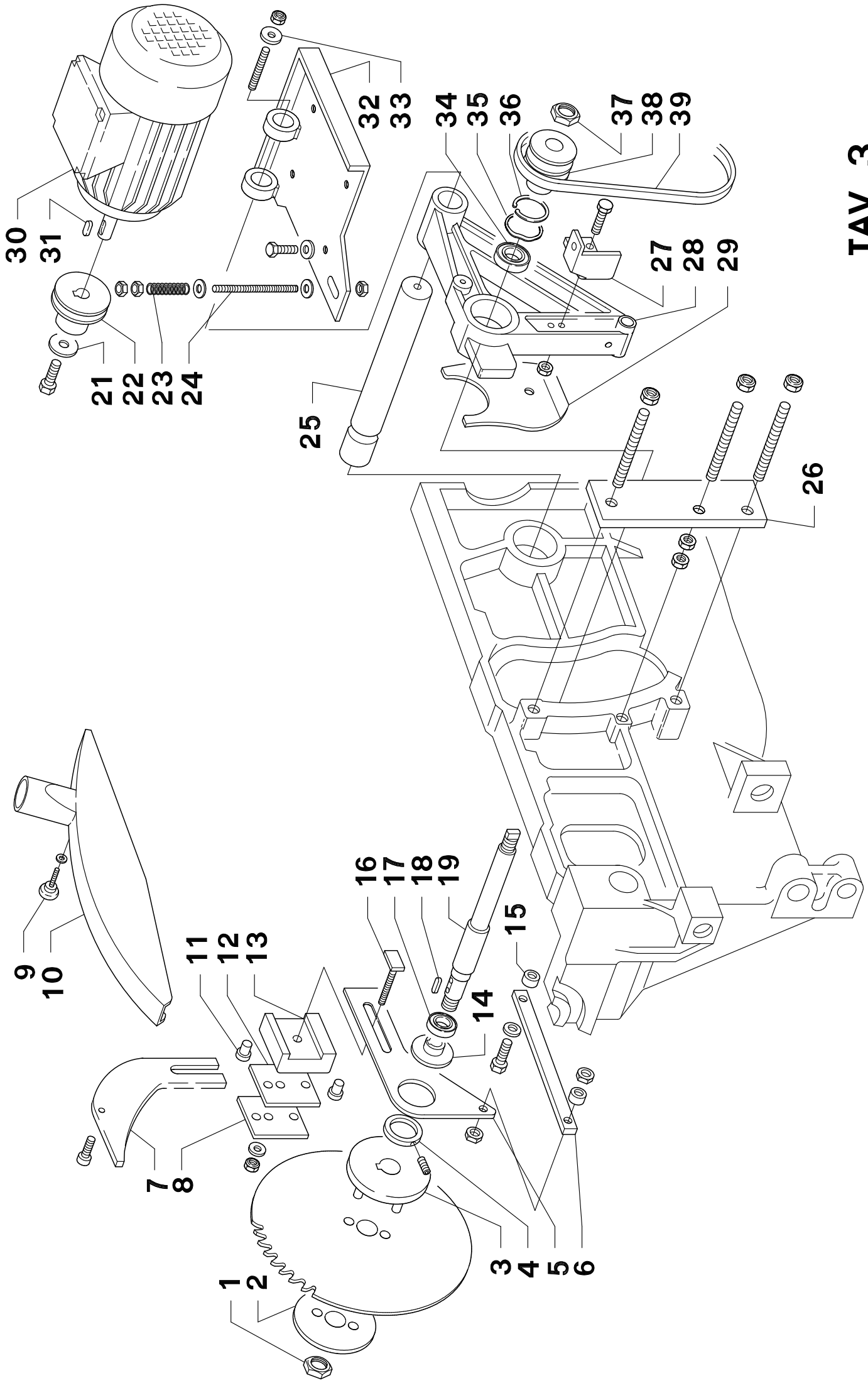


L = 1500

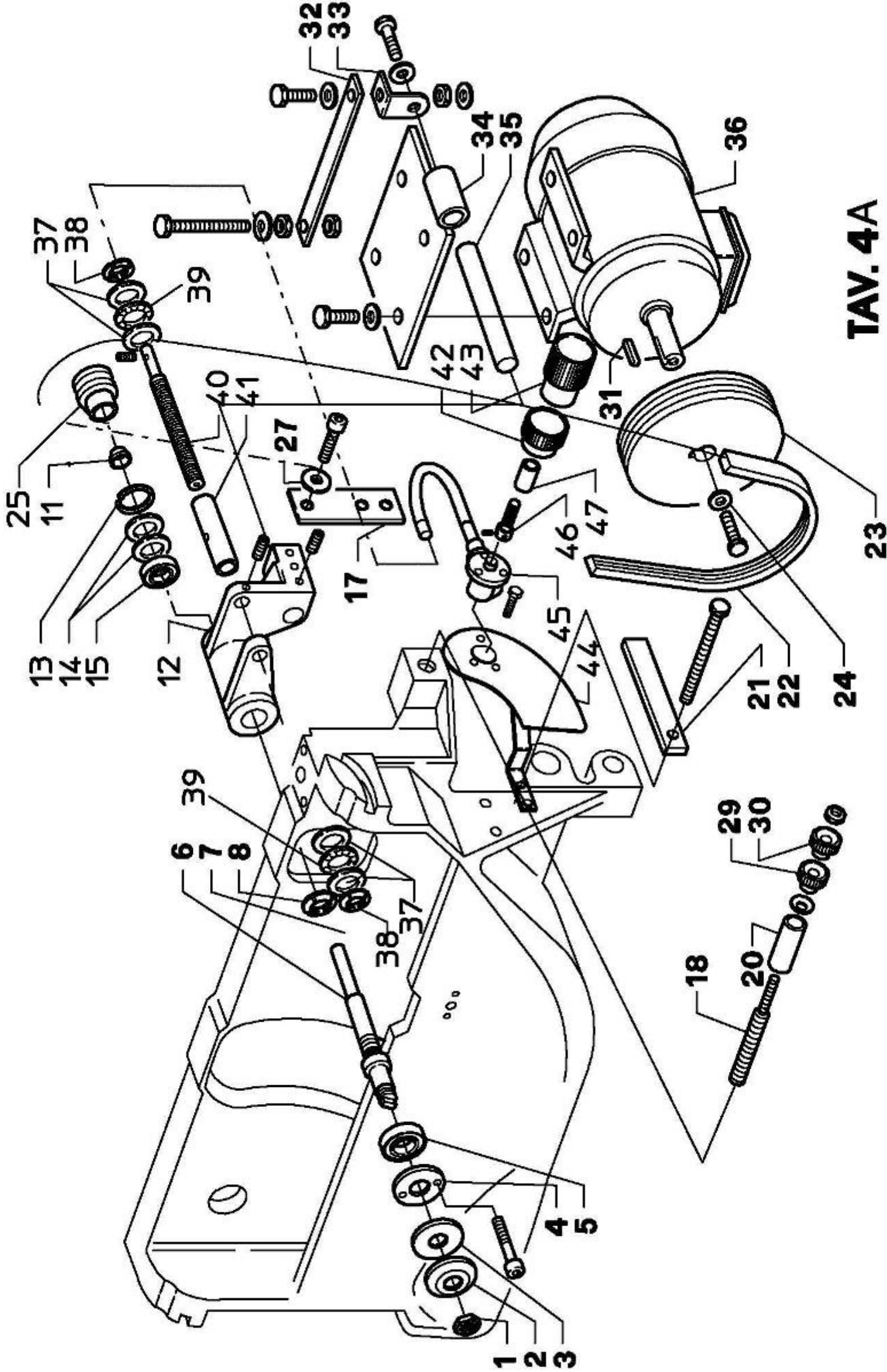
TAV. 1



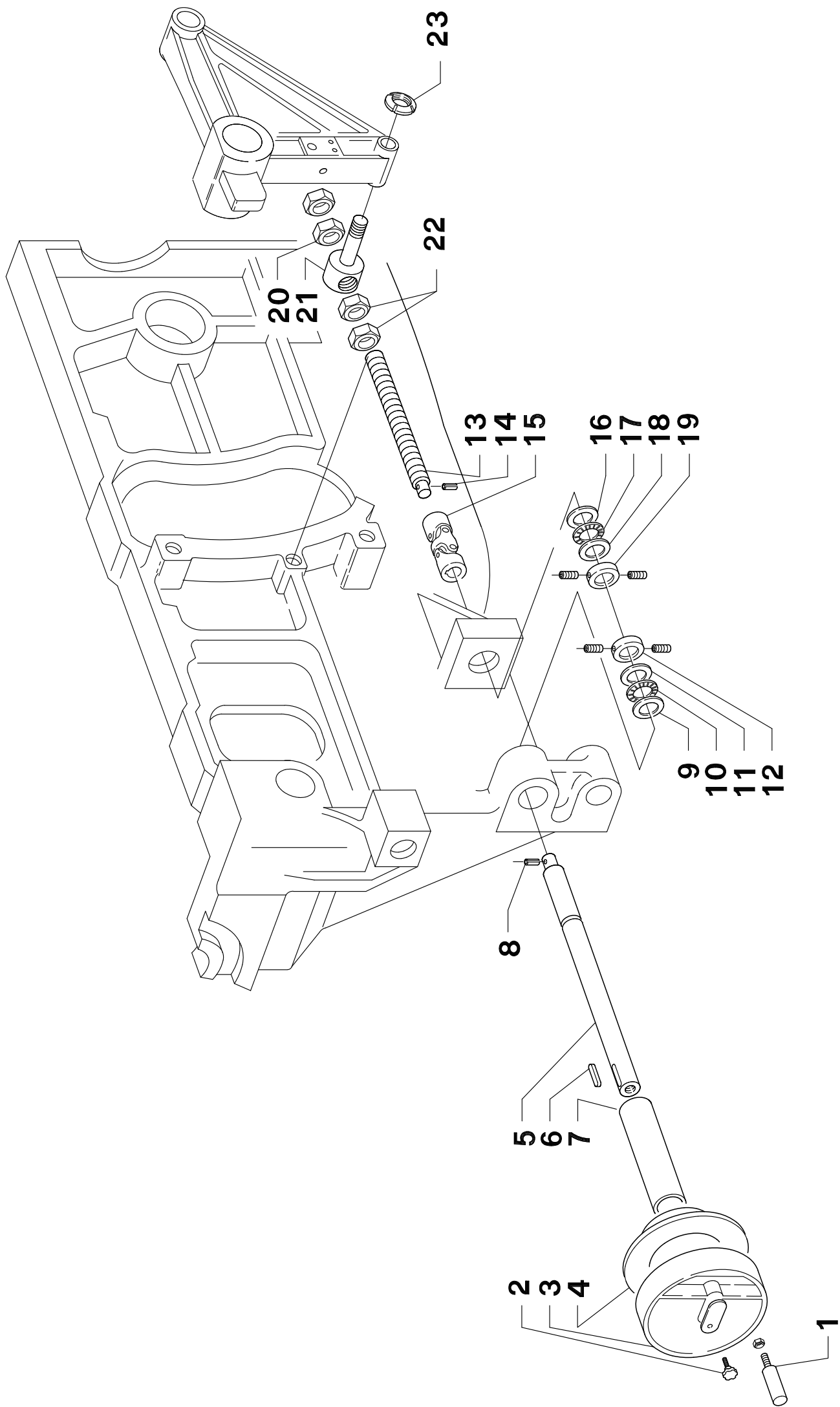
TAV. 2



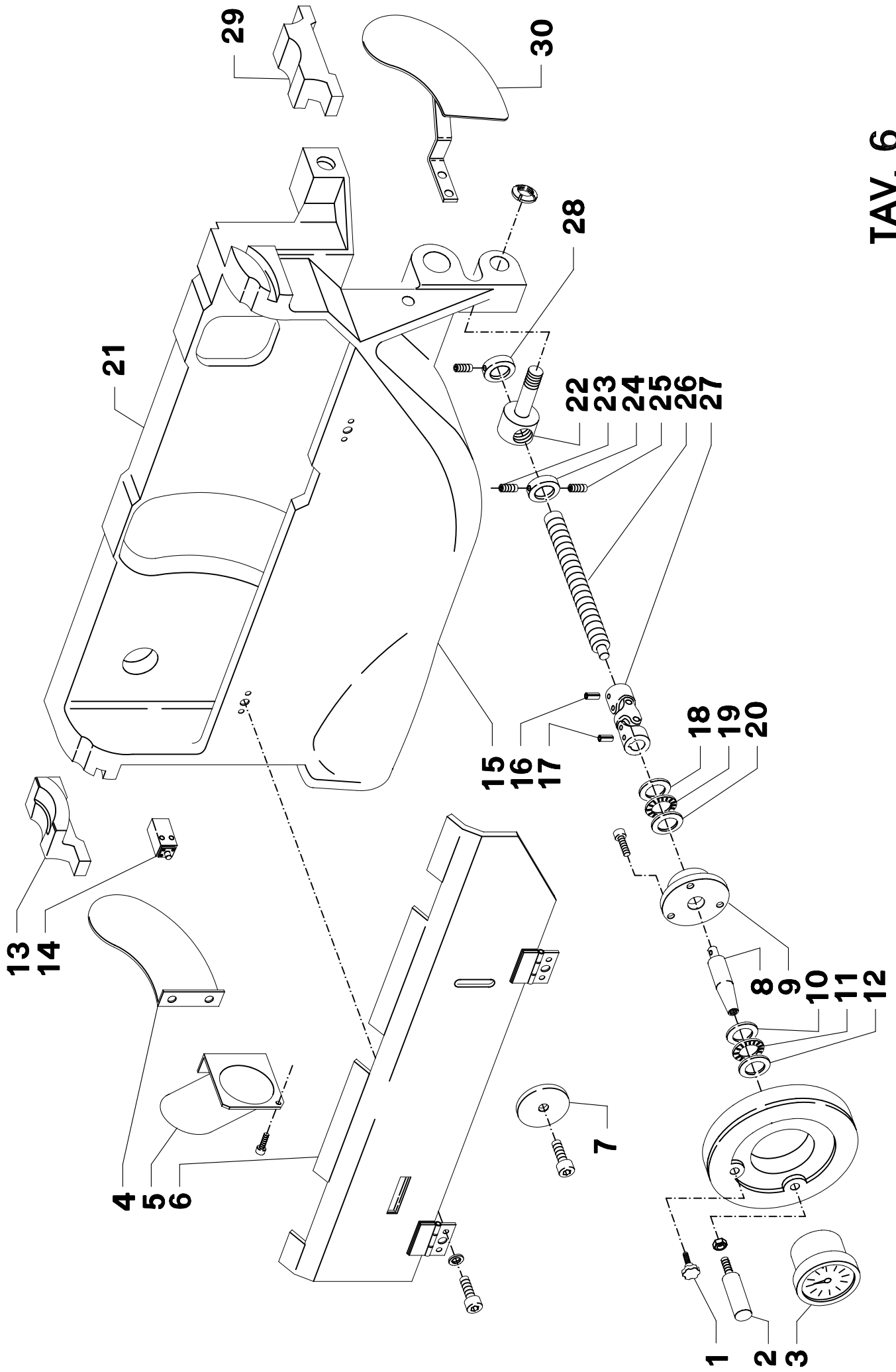
TAV. 3



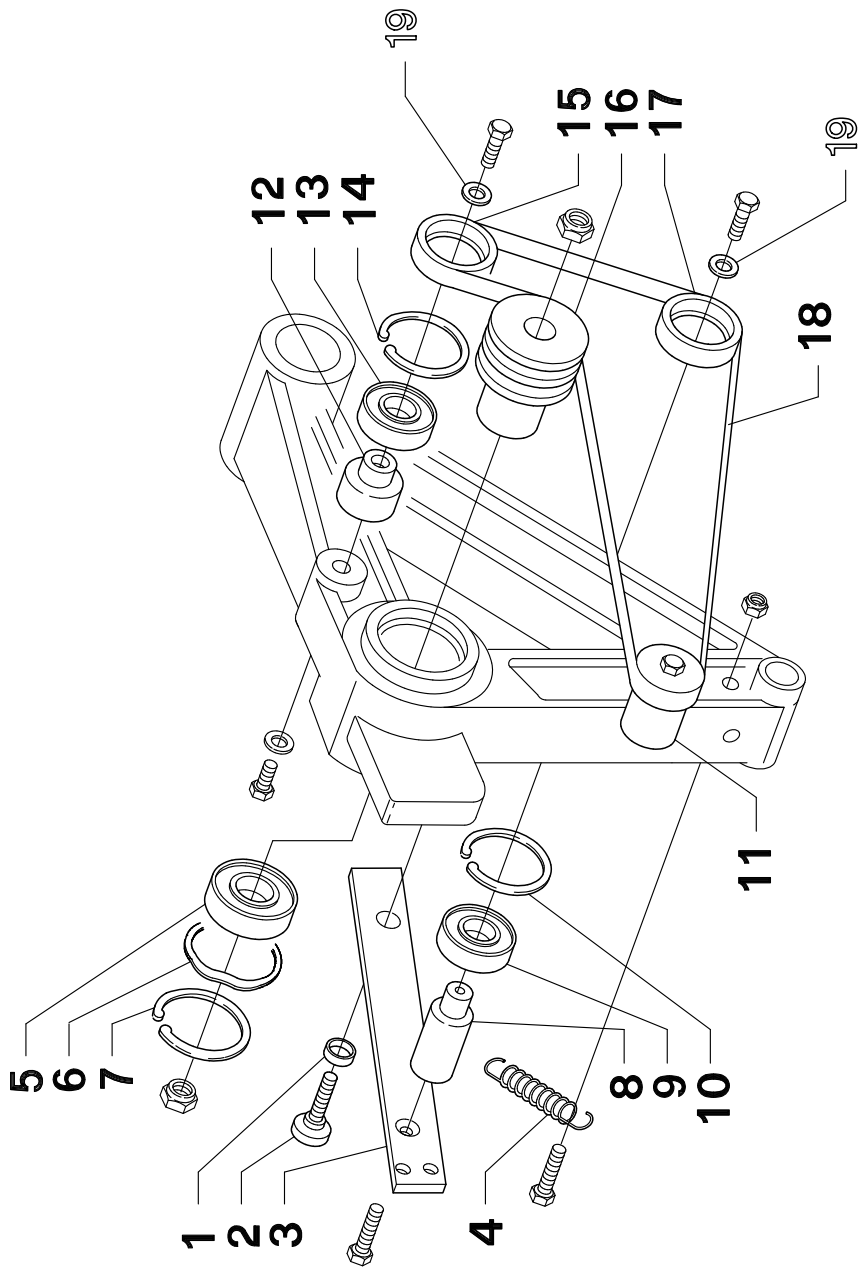
TAV. 4A



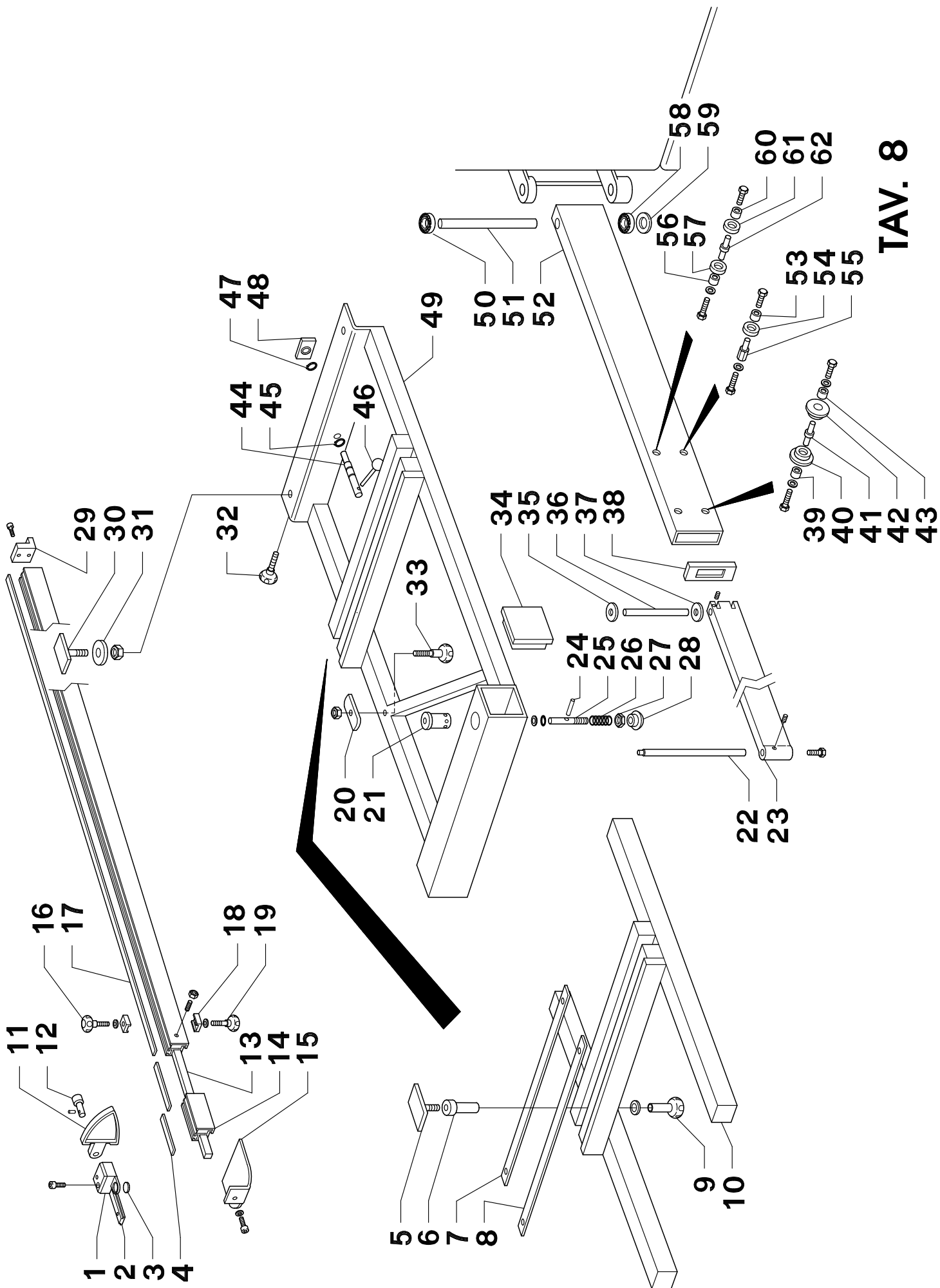
TAV. 5



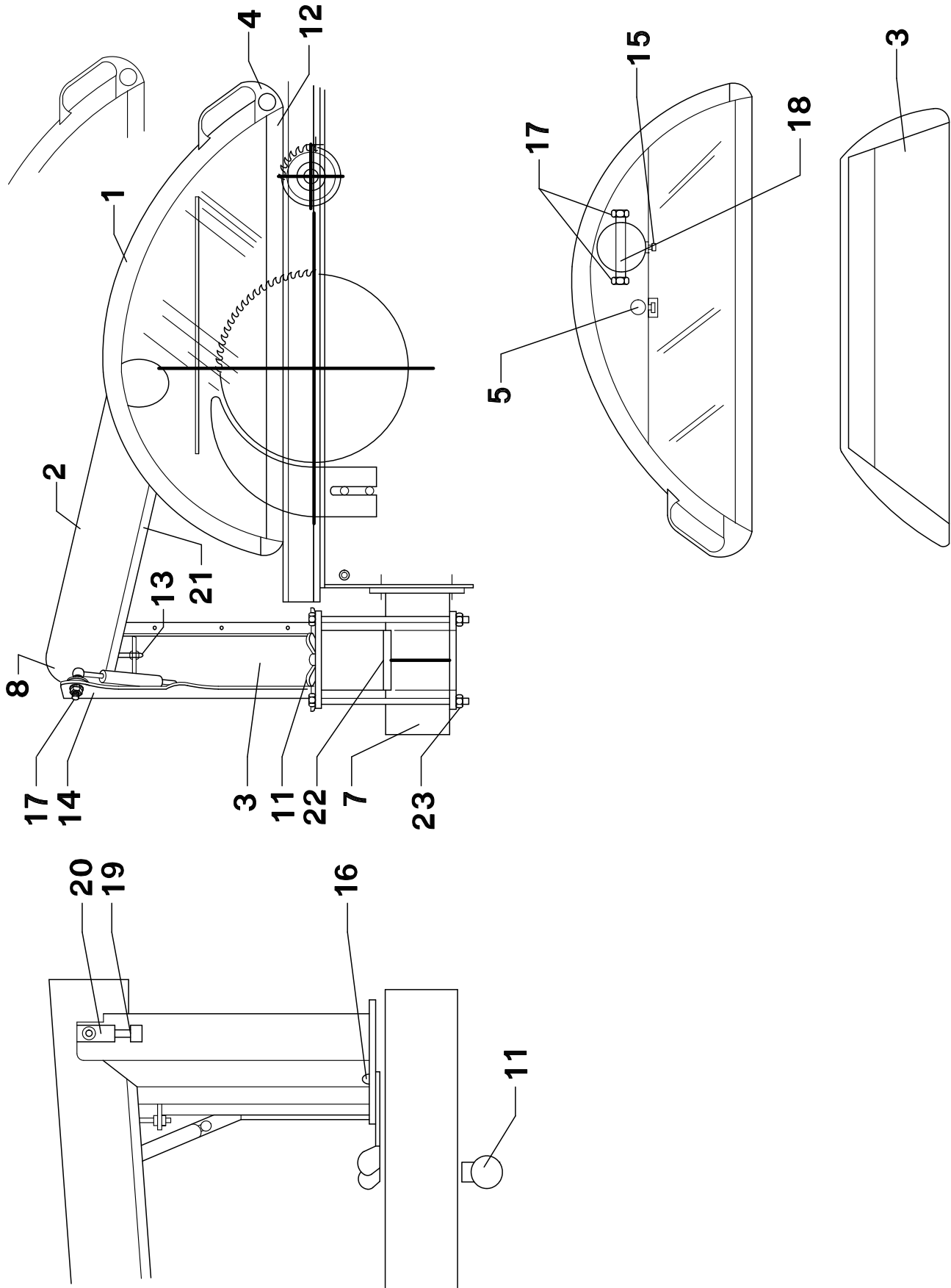
TAV. 6



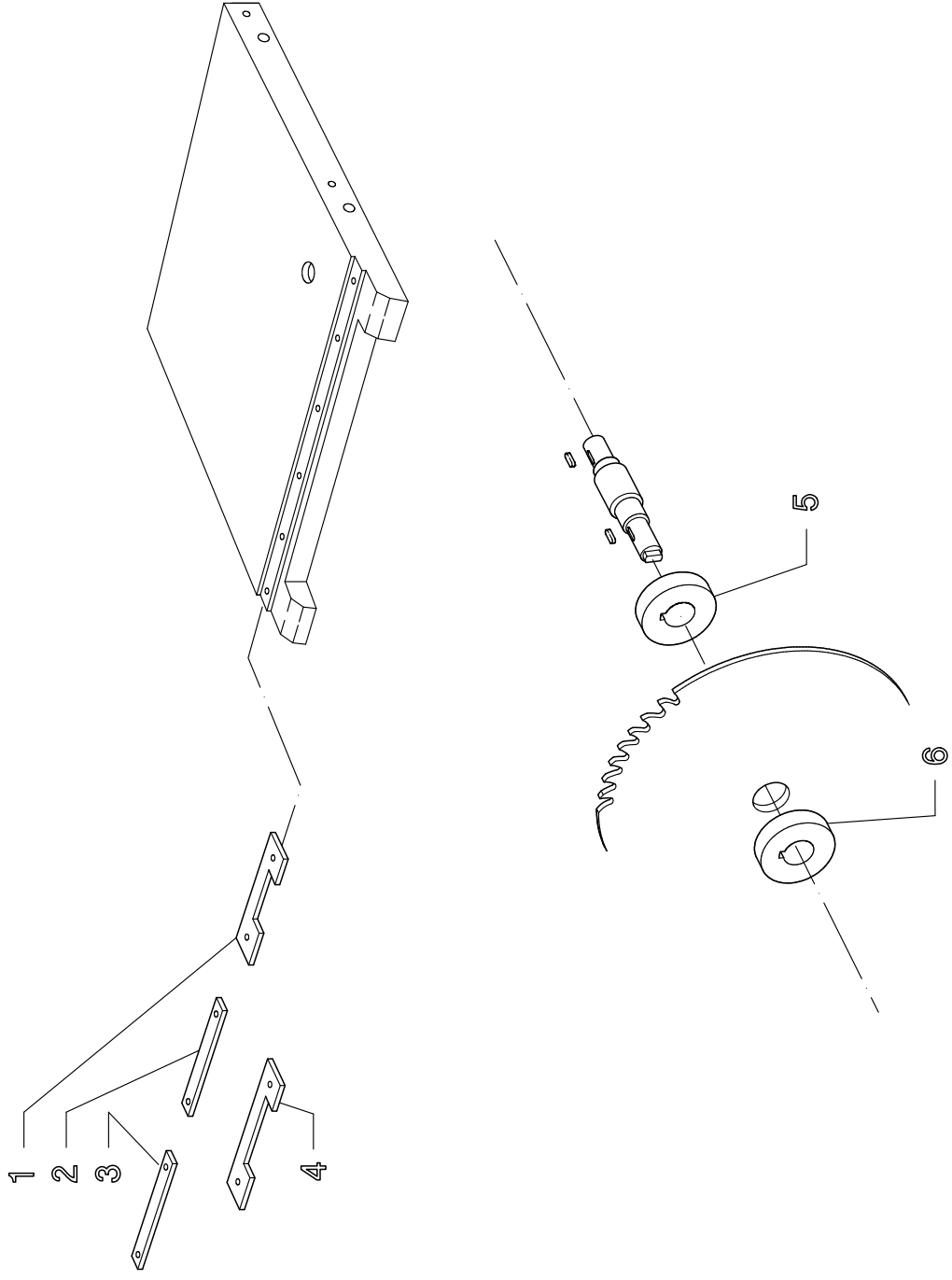
TAV. 7

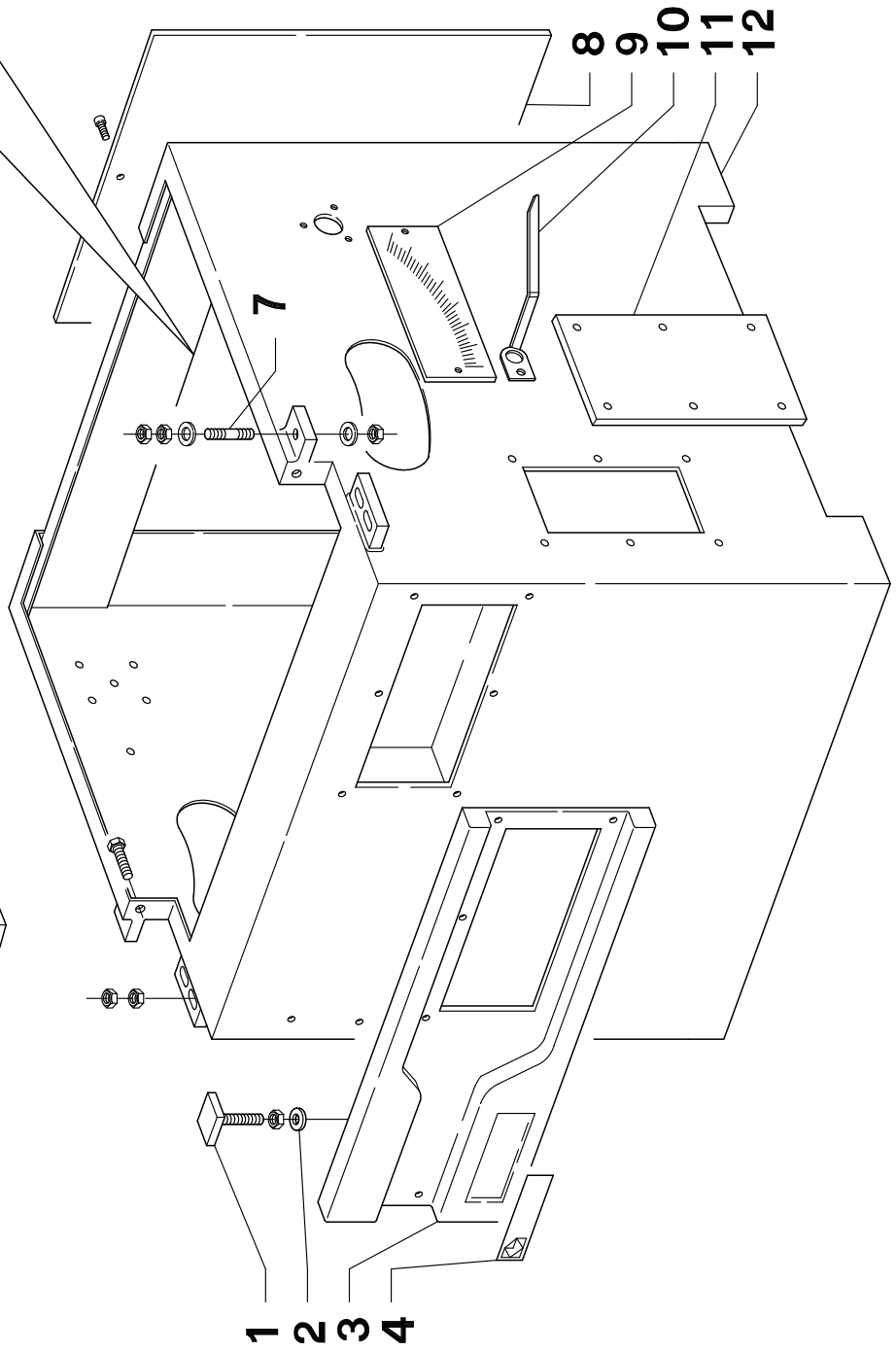
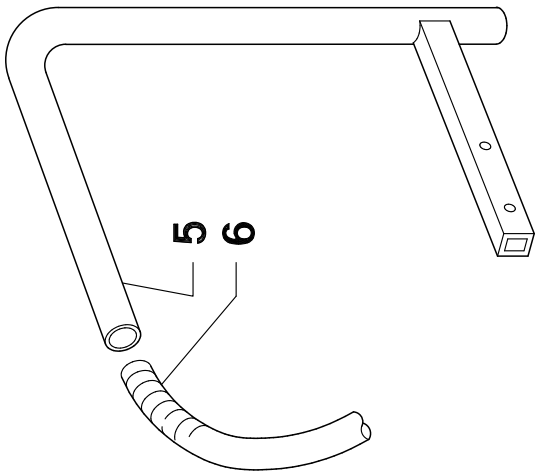
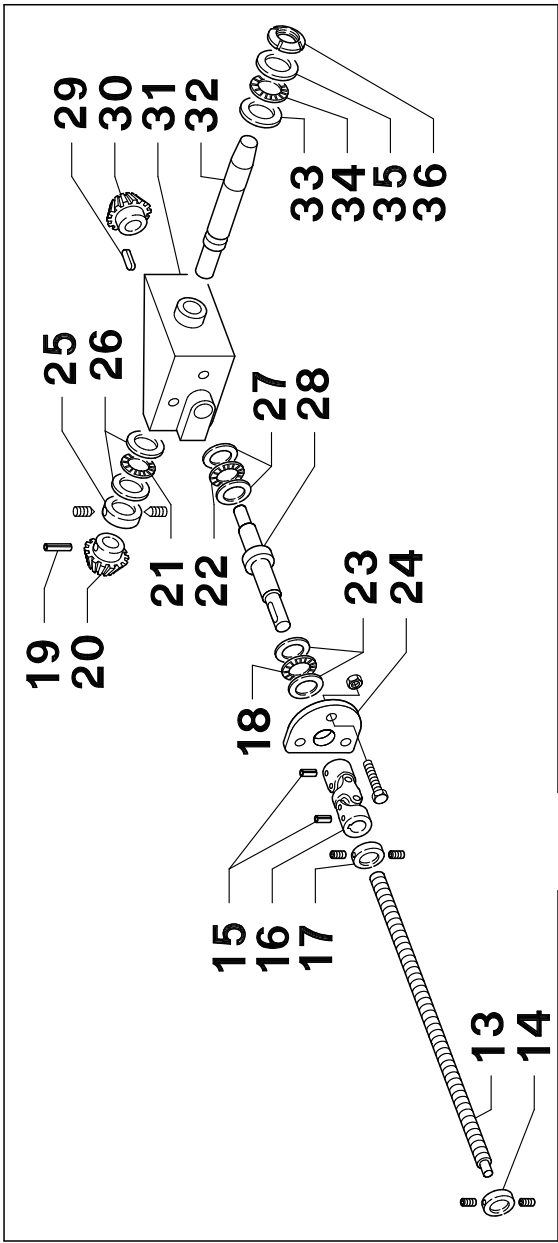


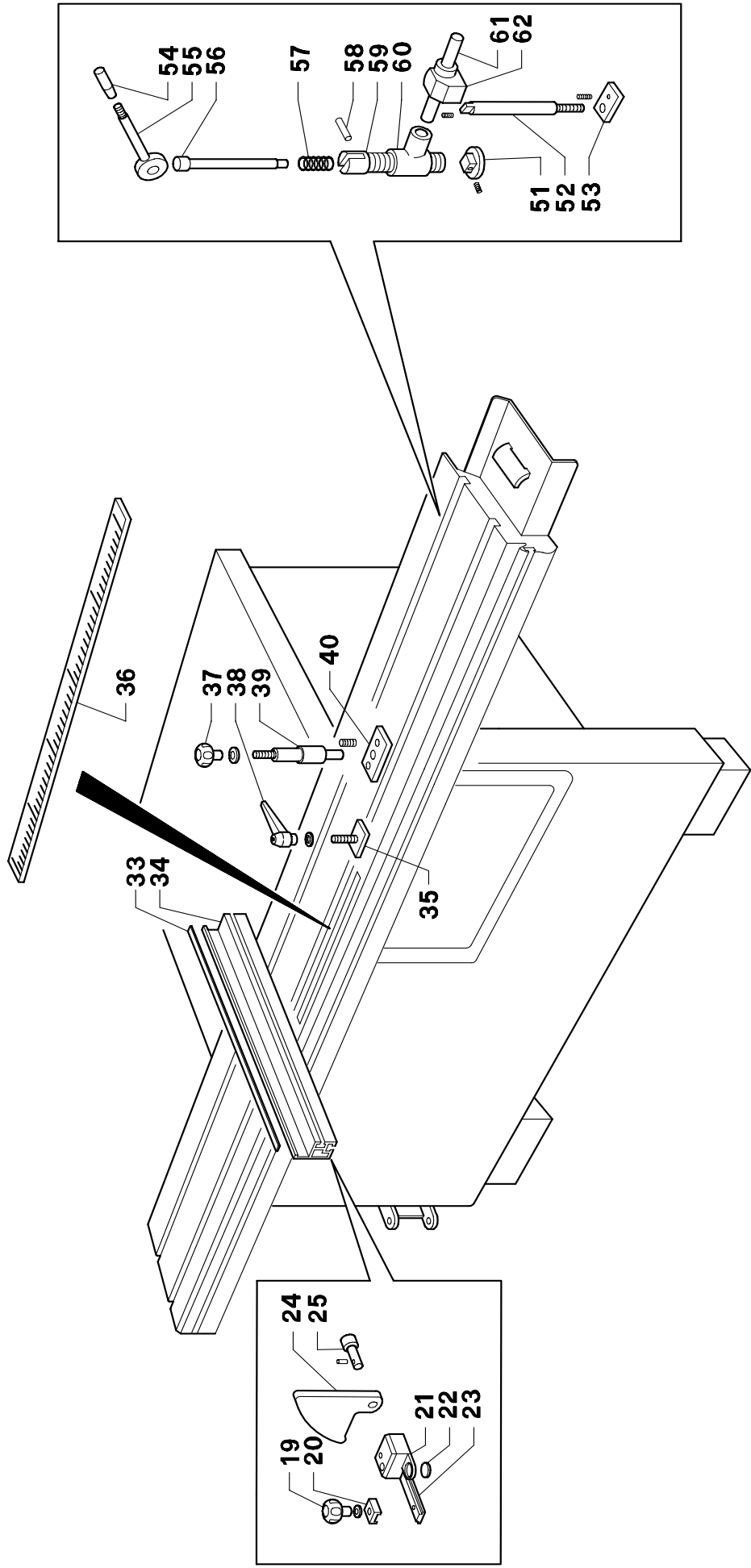
TAV. 8



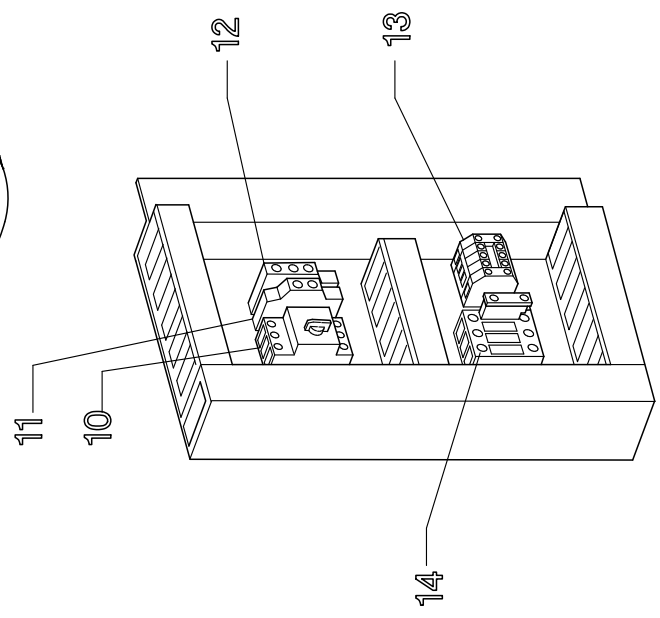
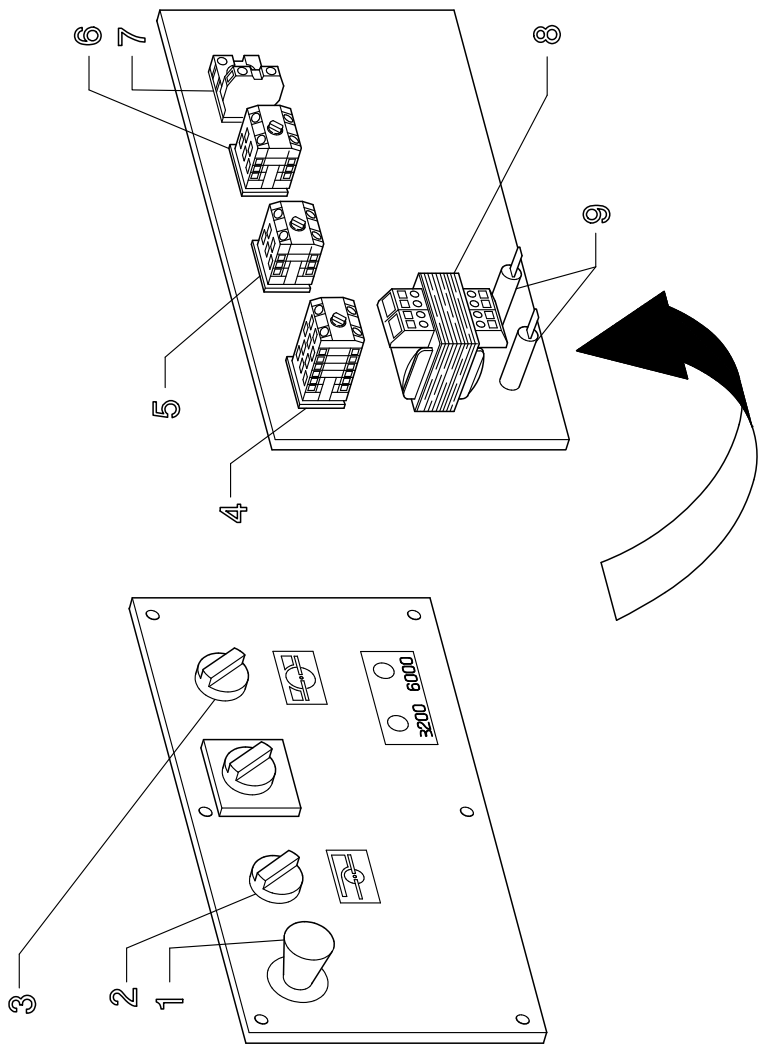
TAV. 9

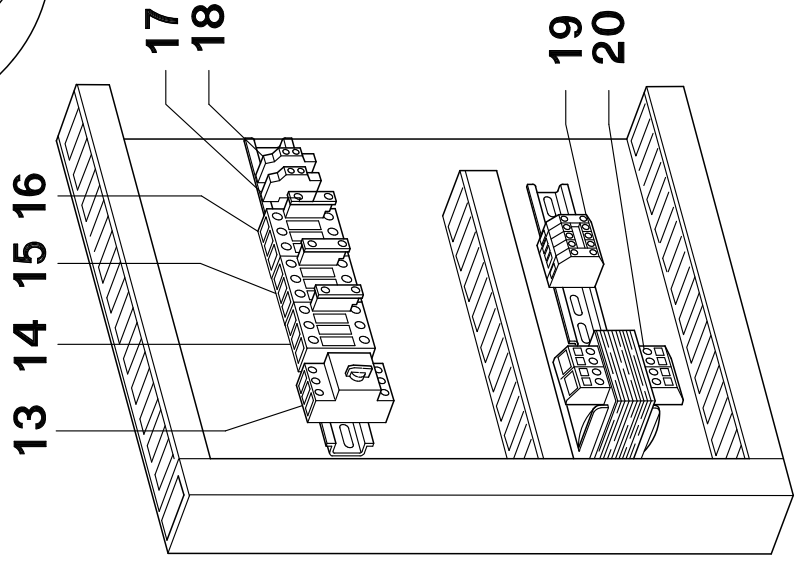
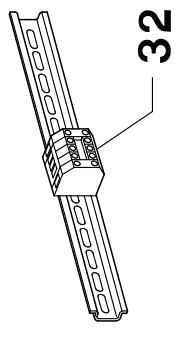
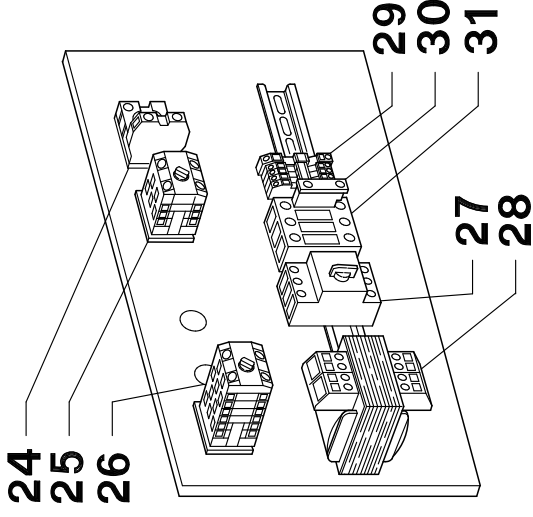
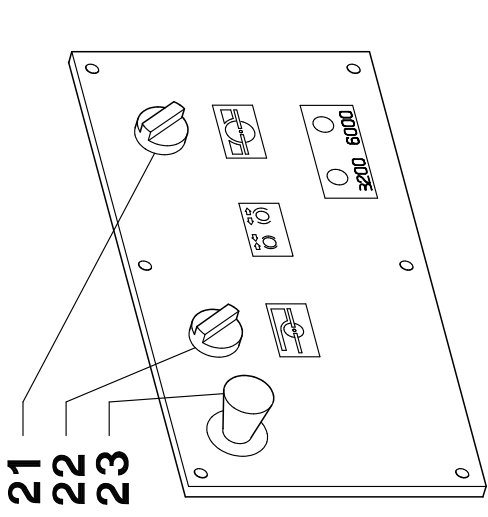
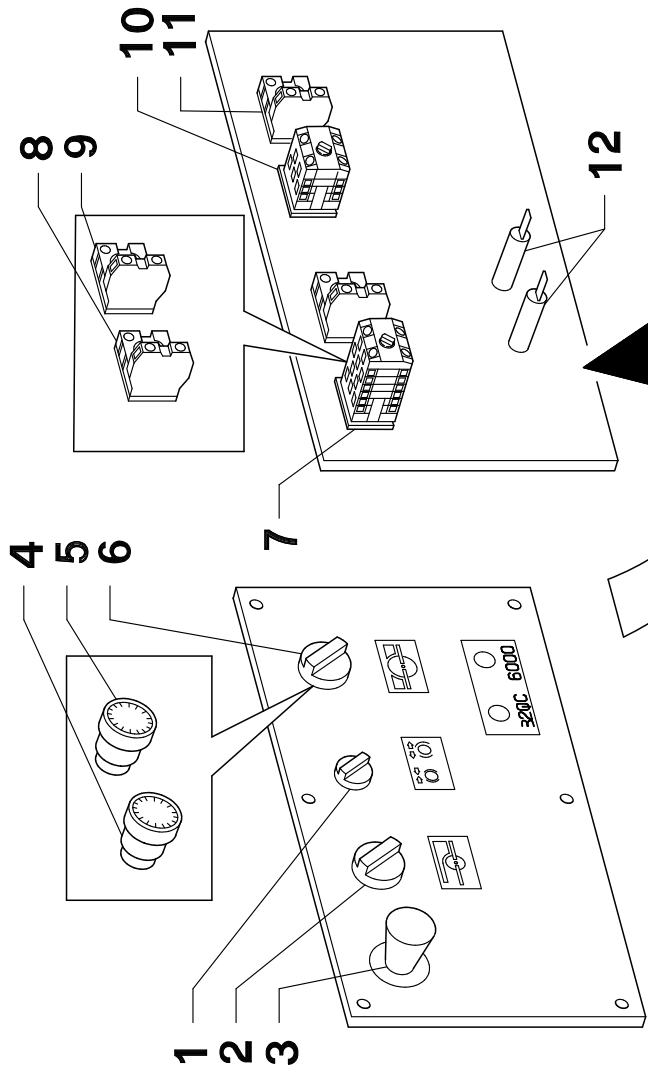






TAV. 12 A





TAV. 14

