



STANDARD
 GOST safety guard
 GOST Schutzvorrichtung
 Защита пилы по ГОСТ
 стандартная комплектация.



OPTION
 Small table for parallel cuts
 Kleine Platte für gleichlaufende Schnitte
 Приставка для параллельных резов – по требованию.



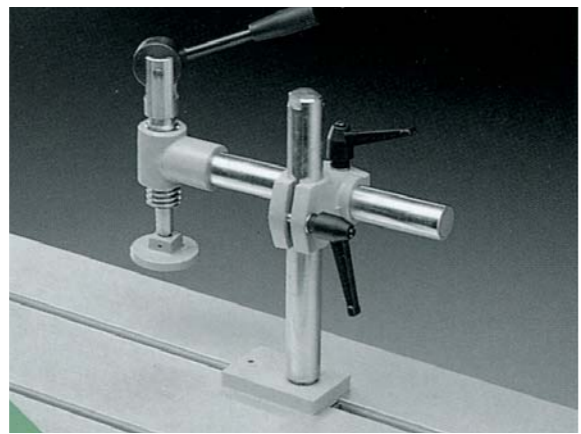
OPTION
 Electric display of the rip fence positioning
 LED-Anzeige der Position des Parallelenschlags
 Электронный счетчик параллельного упора.



OPTION
 Parallelogram guard
 Parallelogramm-Sägeblattschutz
 Параллелограммная защита пилы.



OPTION
 + 30° - 45° aluminium fence
 Alu-Gehrungsanschlag +30°-45°
 Алюминиевый упор +35°-45°



OPTION
 Screw and eccentric woodpresser-quick and secure locking
 Exzenterdücker mit Schraube-schnell und sicher Blockierung
 Эксцентриквинтовой прижим.

SC 32

Technical data Technische Daten - ТЕХНИЧЕСКИЕ ХАРАКТЕРИСТИКИ

PANEL SAW WITH TILTING BLADE FORMAT-KREISSÄGE SCHRÄGVERSTELLBAREM SÄGEBLATT Форматно-раскrojный станок с наклонной пилой		SC 32 Ø 315	SC 32 Ø 350	SC 1400 Ø 315	SC 1400 Ø 350
Sliding table sizes Sägerölltisch-Abmessungen Размер каретки	mm мм	330x2600 330x3200	330x2600 330x3200	330x1500 330x2000	330x1500 330x2000
Cross-cut capacity with scoring unit Besäumabmessungen mit Vorritzaggregat Длина реза с подрезной пилой	mm мм	2650 3250	2650 3250	2100 1600	2100 1600
Cut width between blade and rip fence Schnittbreite zwischen Sägeblatt und Parallelenschlag Ширина реза	mm мм	1050	1050	1050	1050
Saw blade Ø - Sägeblatt Ø - Δ пилы		315	350	315	350
Height of cut - Schnitthöhe - Высота реза мм при 90°	mm мм	102	115	102	115
Height of cut with saw blade at 45° Schnitthöhe Sägeblatt zu 45° Высота реза мм при 45°	mm мм	72	80	72	80
Tilting saw blade - Schwenkbare Sägeblatt Угол наклона пилы		0°-45°	0°-45°	0°-45°	0°-45°
Spindle saw blade Ø Ø der Sägewelle Δ вала	mm мм	30	30	30	30
Spindle speeds Drehzahlen der Sägewelle Скорость вращения шпинделя	rpm U/1' об/ мин	4000	4000	4000	4000
Motor - Мощность мотора	HP Kw	4 (5,5)	4 (5,5)	4 (5,5)	4 (5,5)
Suction dust hoods Absaughauben Диаметр аспирационных отверстий		Ø 60 Ø 100	Ø 60 Ø 100	Ø 60 Ø 100	Ø 60 Ø 100
Overall dimensions - Ausmasse - Габаритные размеры	mm мм	2700x3500x1400 3300x3500x1400	2700x3500x1400 3300x3500x1400	2100x3500x1400 2700x3500x1400	2100x3500x1400 2700x3500x1400
Scoring unit - Vorritzaggregat Технические характеристики подрезного узла					
Saw blade Ø - Ø der Sägeblatt - Диаметр подрезной пилы	mm мм	120	100	120	100
Spindle saw blade Ø - Ø der Welle - Диаметр вала	mm мм	20	20	20	20
Spindle speeds Drehzahlen der Sägewelle Скорость вращения вала	rpm U/1' об/ мин	8000	8000	8000	8000
Motor - Мощность мотора	HP Kw	0,5 (0,75)	0,5 (0,75)	0,5 (0,75)	0,5 (0,75)

Our Firm reserves the right to make any changes or improvements. / Die Firma behält sich von Änderungen oder Verbesserungen vorzunehmen.
 Фирма-изготовитель оставляет за собой право вносить любые изменения в целях усовершенствования продукции.

ON REQUEST

- Scoring unit with separate motor +30°-45° tilting alu fence
- Screw and eccentric woodpresser
- Cut width to rip fence increased to 1250 - 1500 mm.
- Motor power 7,5 HP (KW 5,5)
- Packing in wooden case
- Max. blade dia. 350 mm, with parallelogram guard (CE)
- Digital electronic read-out on rip fence
- Electronic display extensible fence
- Aluminium sliding table length 2000 mm (SC 1400) - 2600 mm (SC 32).

AUF ANFRAGE

- Vorritzaggregat mit Unabhängigem Motor
- Alu-gehrungsanschlag +30°-45°
- Exzenterspanner mit Schraube
- Vergrößerte Schnittverbreiterung des Parallelenschlags auf 1250 mm-1500mm
- Parallelogramm-Sägeblattschutz
- Widia-Vorritzsägeblatt diam. 120 mm.
- Widia-Sägeblatt diam. 300-350 mm.
- Motor 7,5 PS (KW 5,5)
- Kistenverpackung
- Sägeblatt Durchmesser max. 350 mm mit Parallelogrammschutz (CE)
- LED-Anzeige am Parallelenschlag
- LED-Anzeige Ablängenschlag
- Alu-Sägeschlitten mit Länge 2000 mm (SC 1400) - 2600 mm (SC 32).

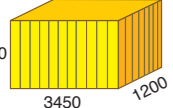
ПО ТРЕБОВАНИЮ

- Подрезной узел от отдельного мотора.
- Алюминиевый упор +30°-45°.
- Эксцентриквинтовой прижим.
- Ширина реза 1250 мм - 1500 мм.
- Две скорости вращения пилы 3000 и 6000 об/мин.
- Параллелограммная защита пилы.
- Пила diam. 120 мм для подрезного узла.
- Пила diam. 300 - 350 мм.
- Двигатель 7,5 лс (Квт 5,5).
- Упаковка в деревянный ящик.
- Максимальный диаметр пилы 350 мм с параллелограмной защитой. (CE)
- Цифровой индикатор положения параллельного упора.
- Электронный счетчик на телескопической линейке
- Алюминиевая каретка дл.2000 мм (SC1400) - 2600 мм (SC 32)

Netweight - Grossweight - Volume
 Nettogewicht - brutto Gewicht - Volumen
 Размер упаковки со снятой кареткой

SC 32

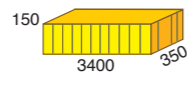
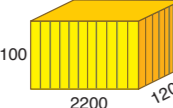
Kg/Kr 610
 Kg/Kr 680
 m³/M³ 4,2



Packing dimensions with separate sliding table
 Abmessungen der Verpackung mit nicht montiertem rölltisch
 Упаковочные размеры без каретки

SC 32

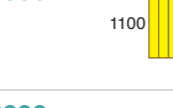
Kg/Kr 610
 Kg/Kr 680
 m³/M³ 4,2
 m³/M³ 1,8



Netweight - Grossweight - Volume
 Nettogewicht - brutto Gewicht - Volumen
 Размер упаковки со снятой кареткой

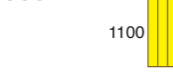
SC 1400/1500

Kg/Kr 450
 Kg/Kr 520
 m³/M³ 2,3



SC 1400/2000

Kg/Kr 480
 Kg/Kr 550
 m³/M³ 2,5



**PANEL SAW WITH TILTING BLADE
 FORMAT-KREISSÄGE SCHRÄGVERSTELLBAREM SÄGEBLATT
 ФОРМАТНО-РАСКРОЕЧНЫЙ СТАНОК С НАКЛОННОЙ ПИЛОЙ**

SC1400/SC32

SC 32

SC 32



SC 1400

SC 1400

