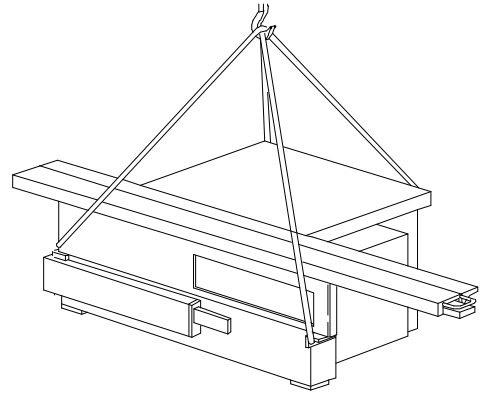
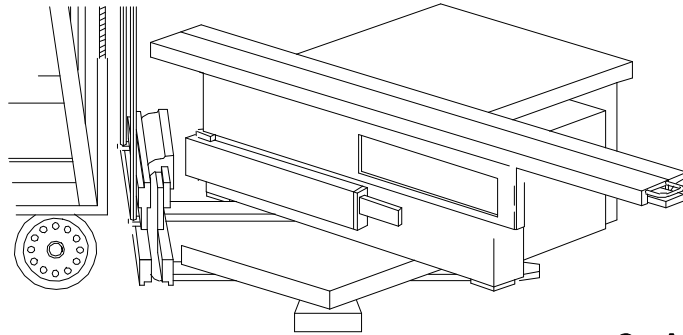


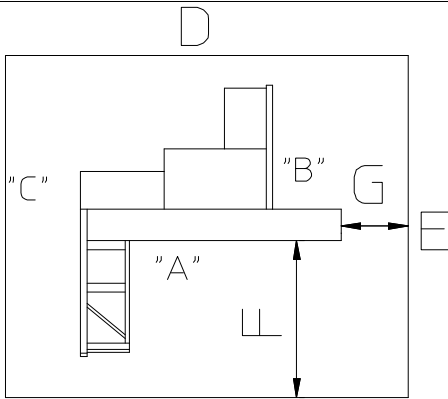
1



2

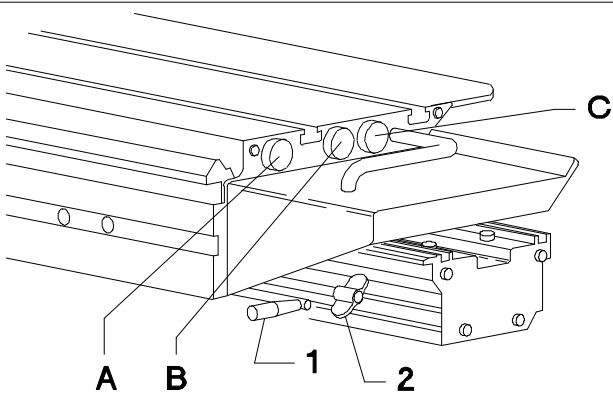


2/A

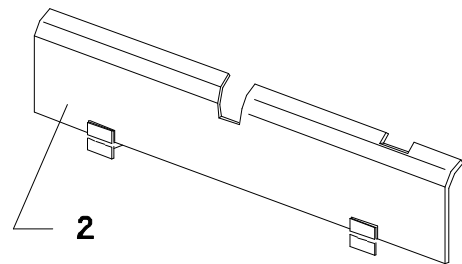


LARGHEZZA CARRO LENGHT OF SLIDING TABLE LONGUEUR DU CHARIOT SCHNILLANGE LARGO DEL CARRO	D	E	F	G
2600	6600	5000	3000	2000
3200	7800	5000	3000	2300
3600	8600	5000	3000	2500
3800	9000	5000	3000	2700
4300	10000	5000	3000	3200

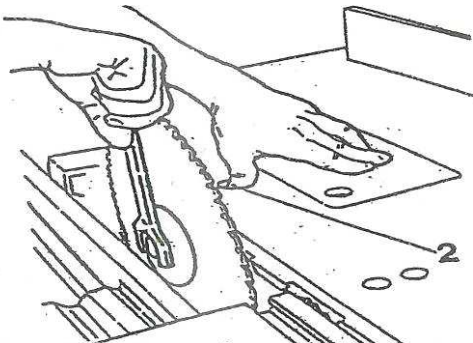
3



4

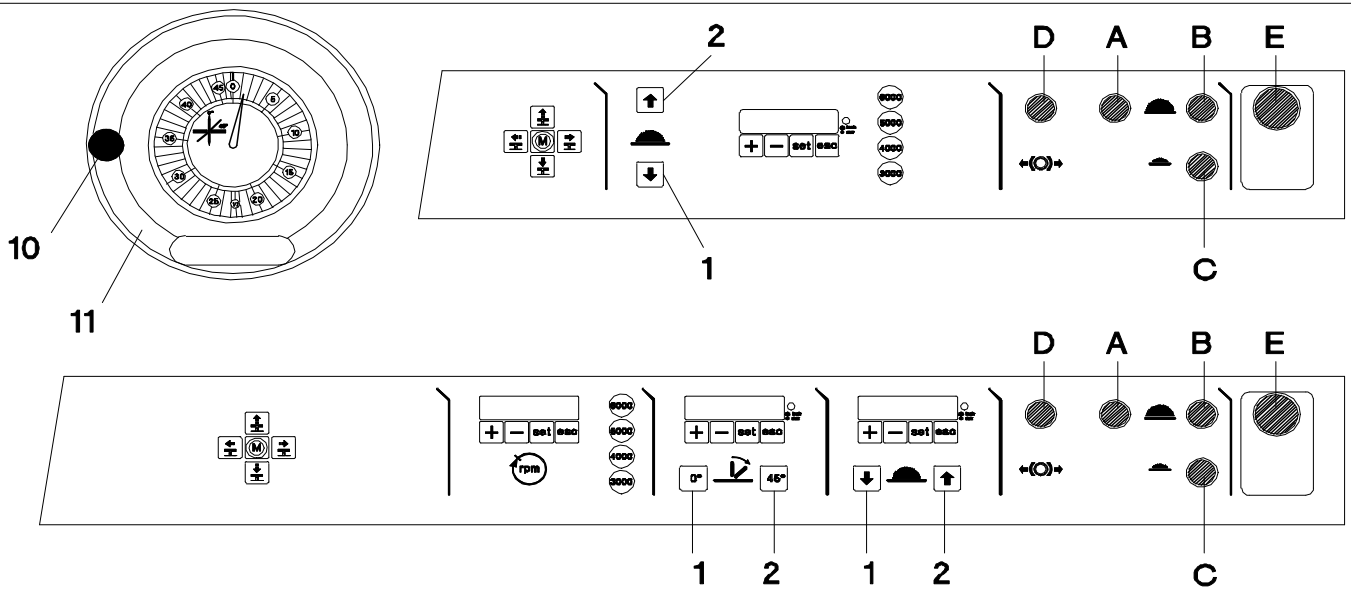


5

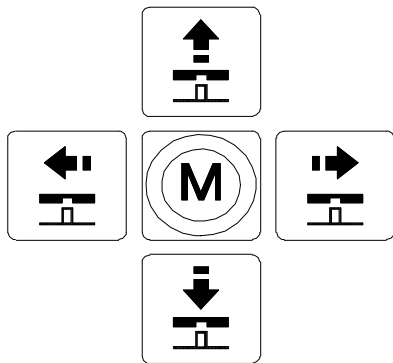


6

7

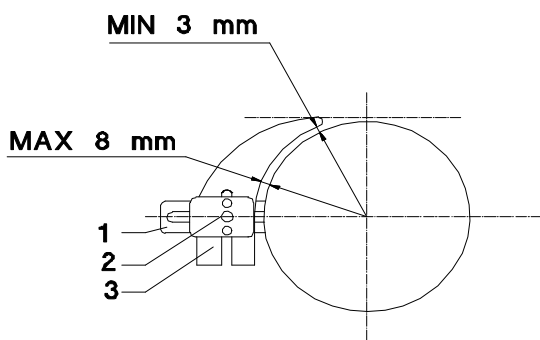


8

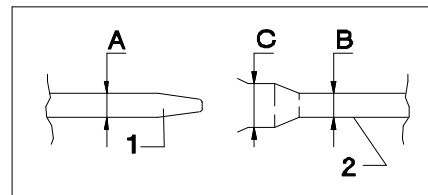


9

10



11



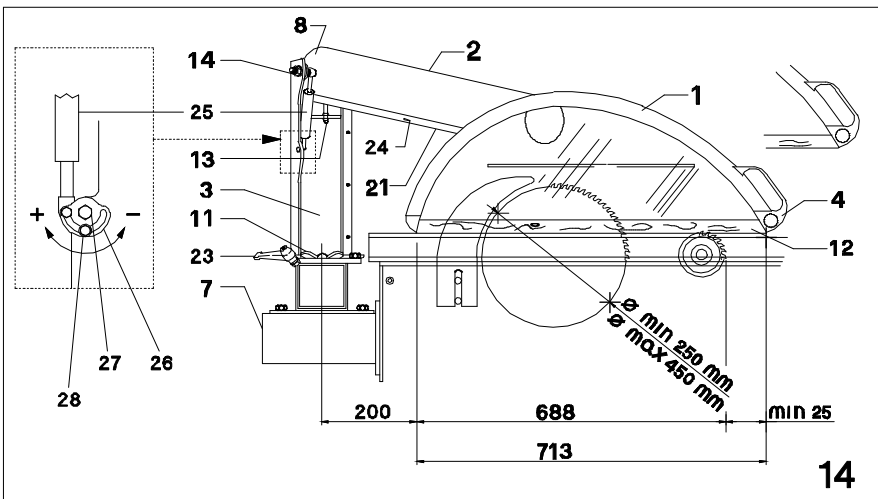
12



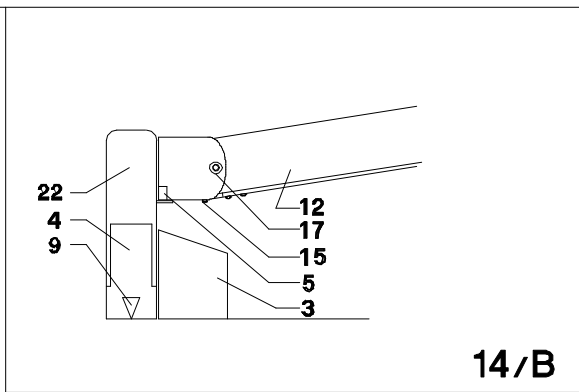
1

13

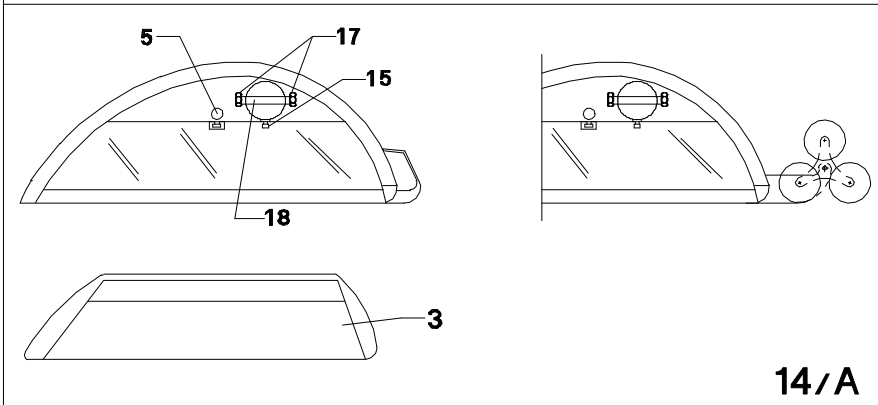
16.06.2006



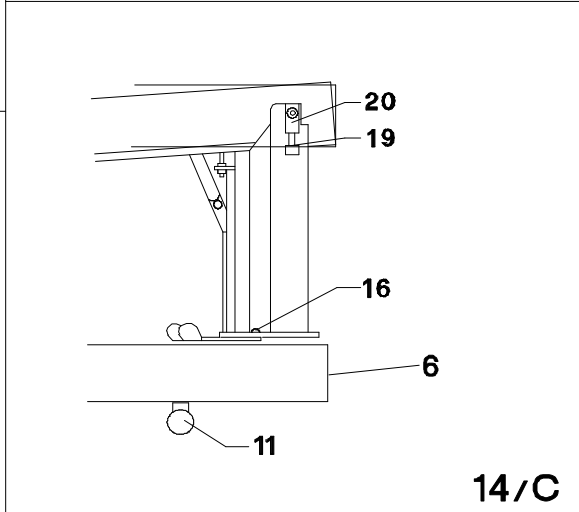
14



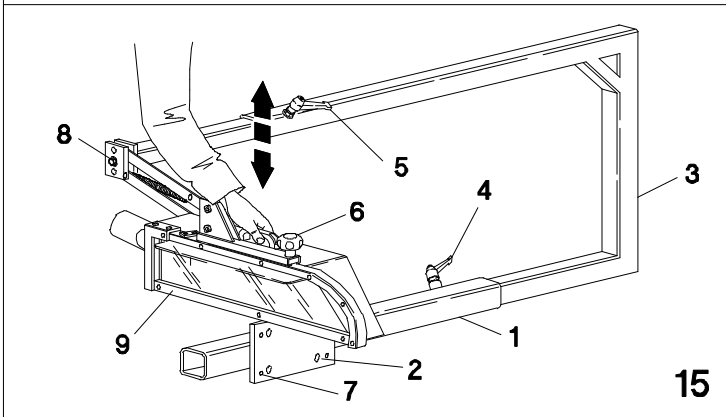
14/B



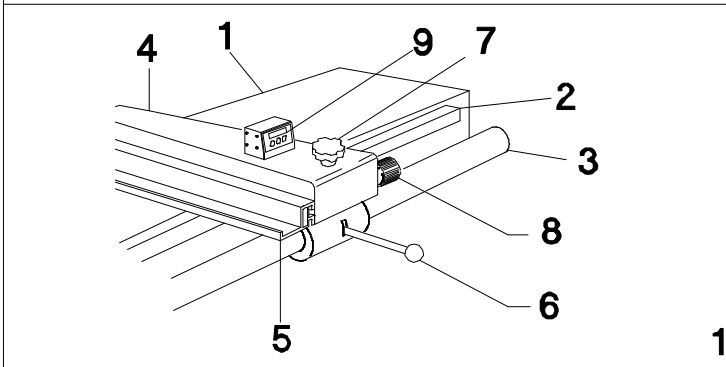
14/A



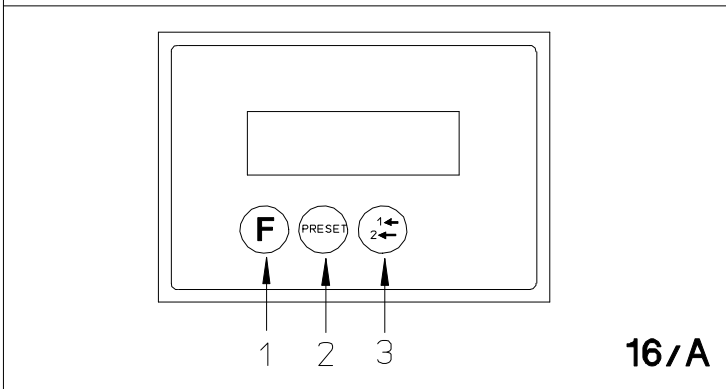
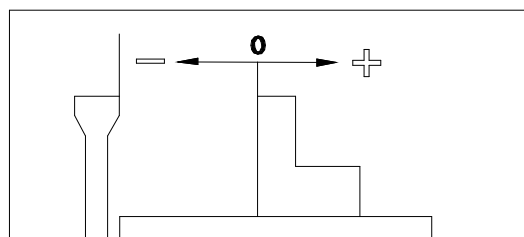
14/C



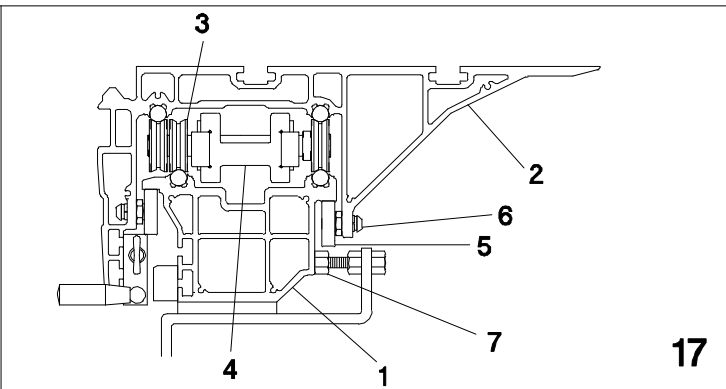
15



16



16/A



17

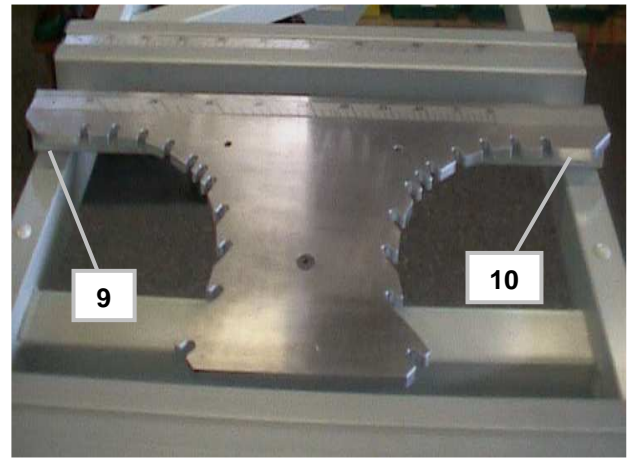
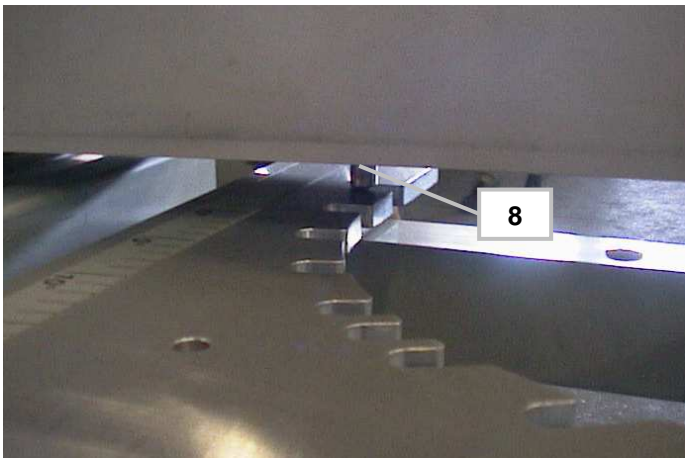
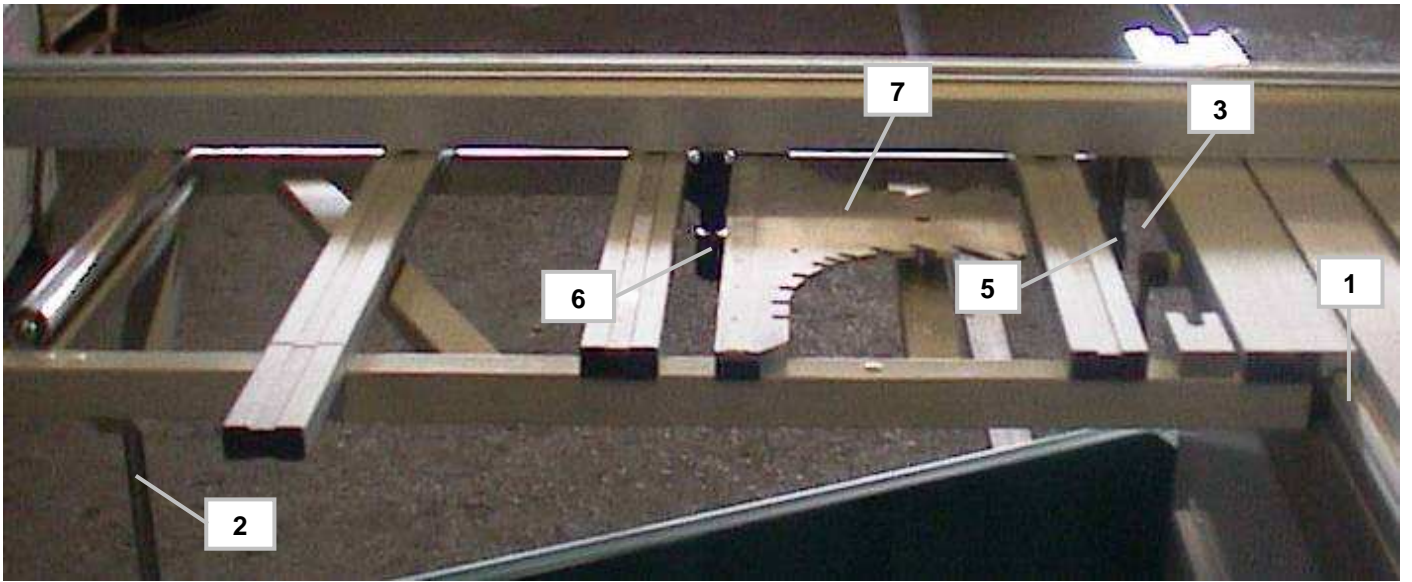


Fig. 18

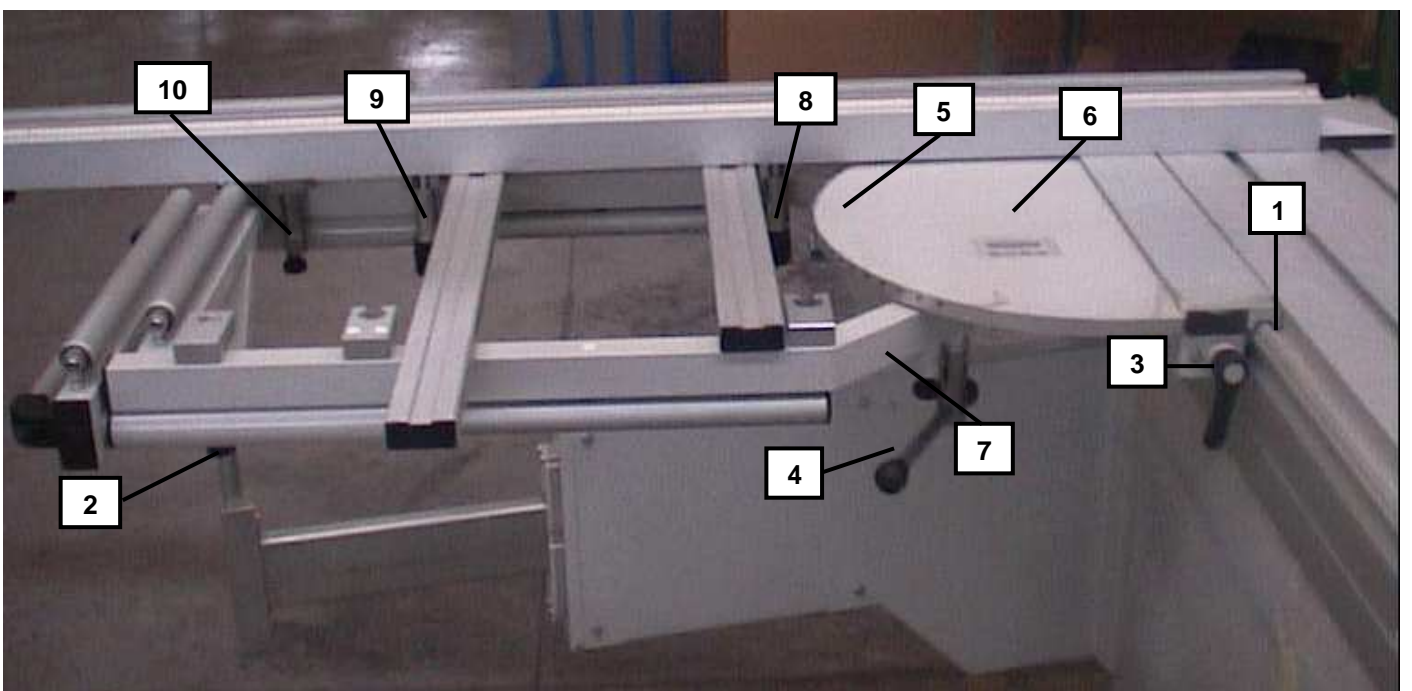


Fig. 19

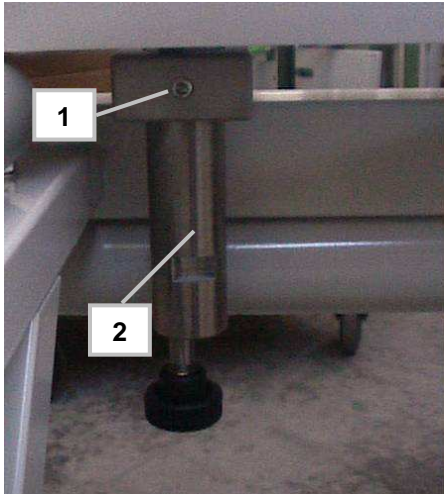


Fig. 19/A

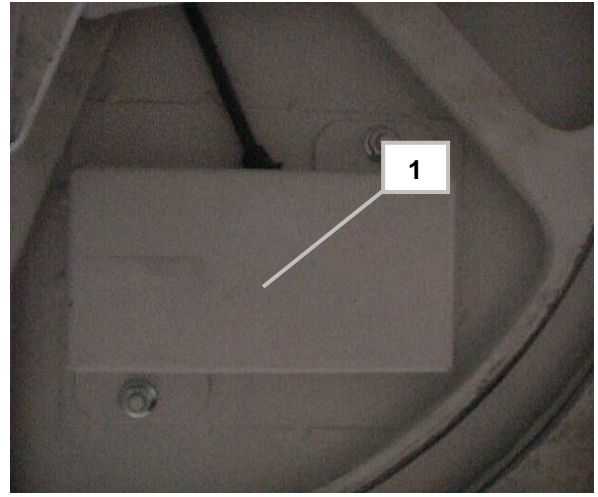


Fig. 19/B

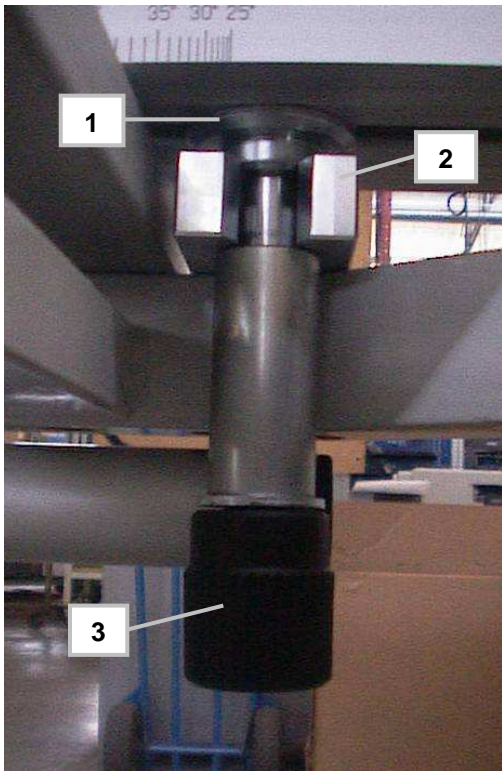


Fig. 20

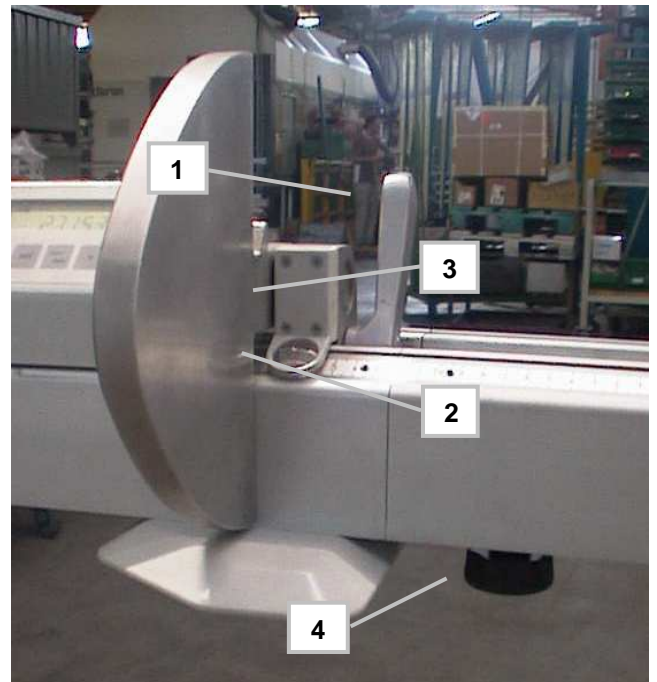


Fig. 20/A

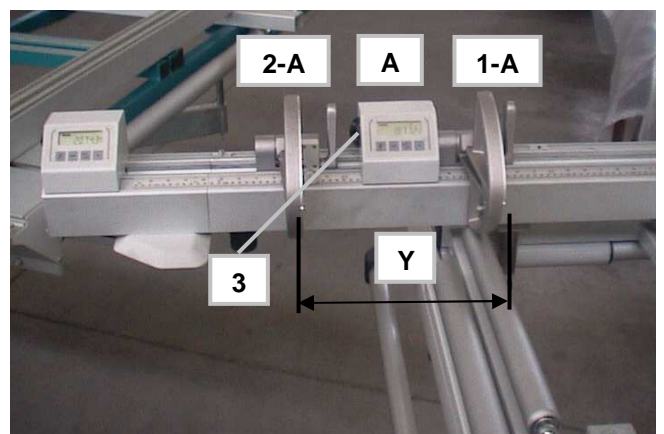
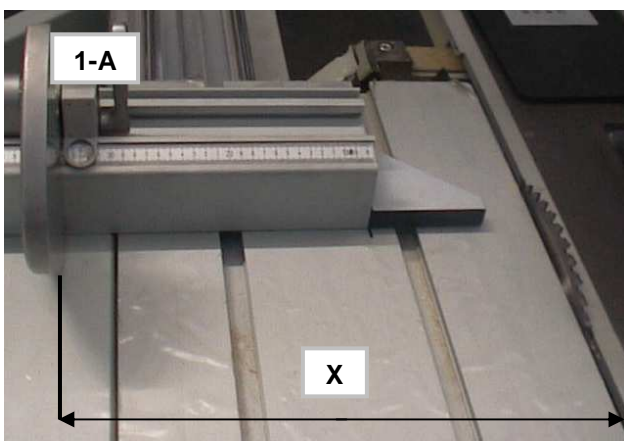


Fig. 20/B

